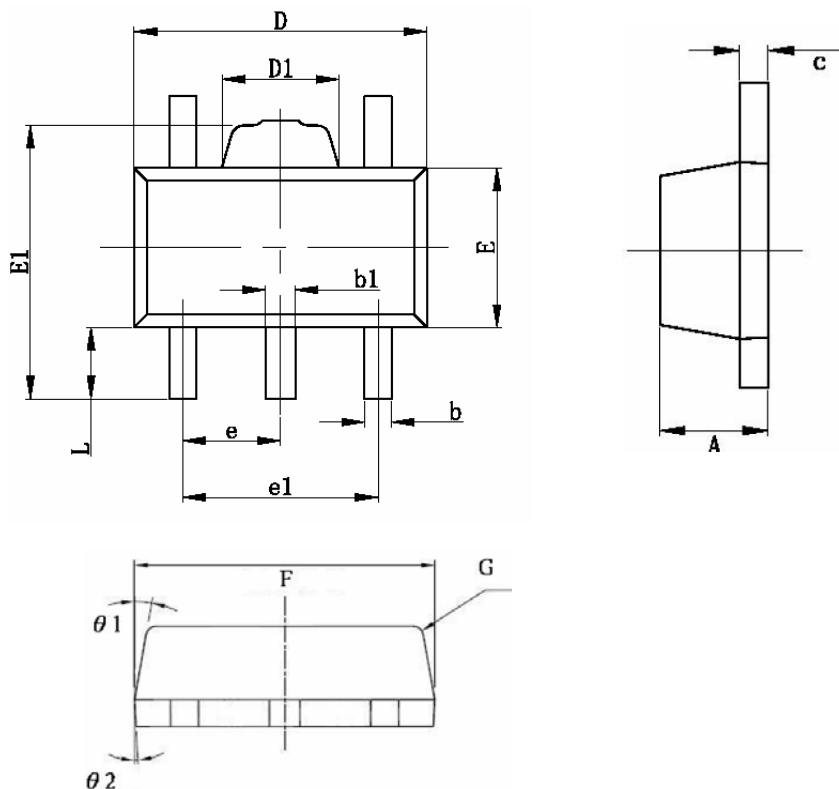


# 產品尺寸圖(DIMENSION)



Symbol	Dimensions In Millimeters			Dimensions In Inches		
	Min	Nom	Max	Min	Mom	Max
A	1.400	1.500	1.600	0.055	0.059	0.063
b	0.320	0.420	0.520	0.013	0.017	0.020
b1	0.360	0.460	0.560	0.014	0.018	0.022
c	0.350	0.400	0.440	0.014	0.016	0.017
D	4.400	4.500	4.600	0.173	0.177	0.181
D1	1.400	1.600	1.800	0.055	0.063	0.071
E	2.300	2.500	2.600	0.091	0.097	0.102
E1	3.940	4.100	4.250	0.155	0.161	0.167
e	1.500 TYP			0.060 TYP		
F	4.44	4.50	4.56	0.174	0.177	0.180
L	0.900	1.000	1.100	0.035	0.039	0.043
theta 1	10°			10°		
theta 2	3°			3°		

PACKAGE	SOT-89-5	
DRAWING NUMBER	DIM-SOT89-5-0808-A	
SIGNATURE	製作	蕭裕達
	審核	張乃舜
	核准	林添進

UTC UNISONIC TECHNOLOGIES CO., LTD.