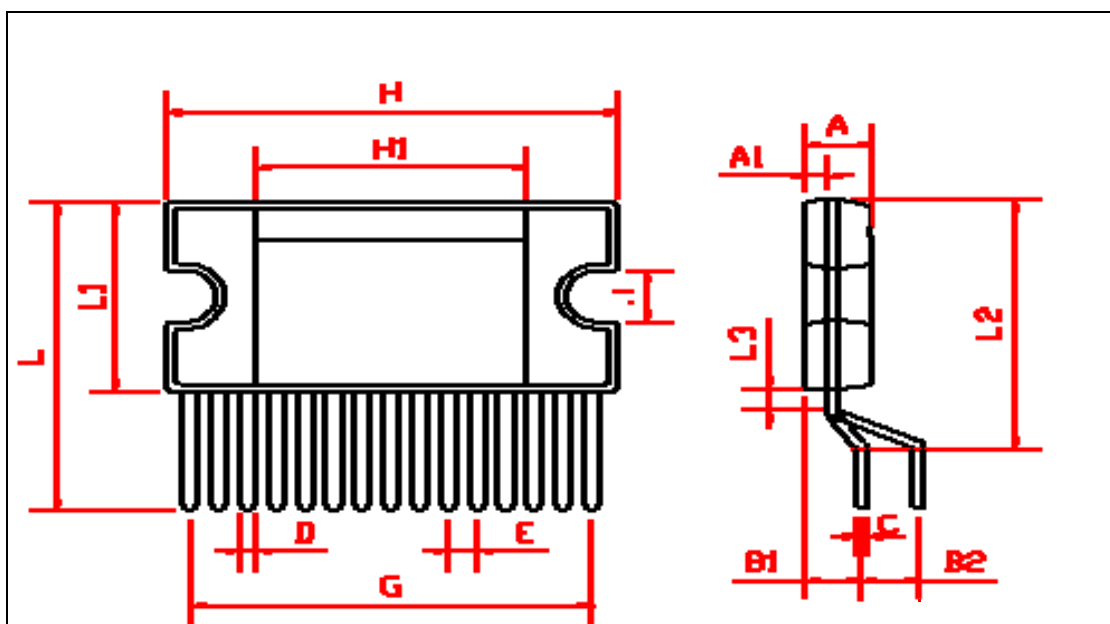


# 產品尺寸圖(DIMENSION)



Symbol	Dimensions In Millimeters			Dimensions In Inches		
	Min	Nom	Max	Min	Mom	Max
A	-	3.2	-	-	0.012	-
A1	-	1.05	-	-	0.041	-
B	-	2.54	-	-	0.01	-
B1	-	2.54	-	-	0.01	-
C	0.49	-	0.55	0.019	-	0.021
D	0.67	-	0.73	0.026	-	0.028
E	1.14	-	1.4	0.044	-	0.055
G	17.57	-	17.91	0.069	-	0.07
H	19.85	-	-	0.078	-	-
H1	11.9	-	12.1	0.046	-	0.047
J	2.8	-	3.2	0.011	-	0.012
L	17.45	-	18.45	0.068	-	0.072
L1	10.7	-	11.2	0.042	-	0.044
L2	14.2	-	14.8	0.055	-	0.058

PACKAGE	HZIP15D	
DRAWING NUMBER	DIM-HZIP15D-0809-A	
SIGNATURE	製作	蔡恣軒
	審核	張乃舜
	核准	林添進

UTC UNISONIC TECHNOLOGIES CO., LTD.