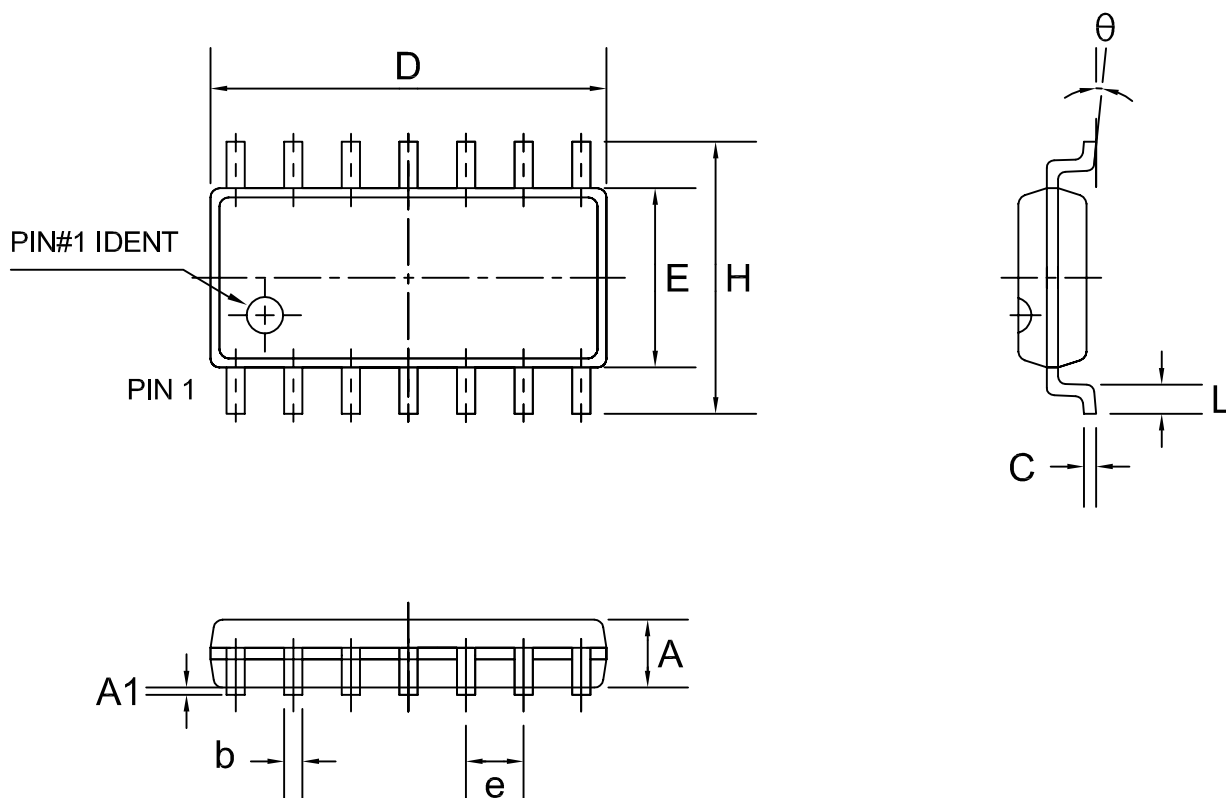


產品尺寸圖 (DIMENSION)



Symbol	Dimensions In Millimeters			Dimensions In Inches		
	Min	Nom	Max	Min	Nom	Max
A	1.30	1.50	1.70	0.051	0.059	0.067
A1	0.08	0.16	0.24	0.003	0.006	0.009
b	0.30	0.40	0.55	0.012	0.016	0.022
C	0.15	0.25	0.35	0.006	0.010	0.014
D	8.25	8.55	8.85	0.325	0.337	0.348
E	3.75	3.95	4.15	0.148	0.156	0.163
e	1.15	1.27	1.39	0.045	0.050	0.055
H	5.70	6.00	6.30	0.224	0.236	0.248
L	0.45	0.65	0.85	0.018	0.026	0.033
θ	0°	—	8°	0°	—	8°

PACKAGE	SOP-14	
DRAWING NUMBER	DIM-SOP14-0205-C	
SIGNATURE	製圖	蘇育正
	審核	康哲郡
	核准	許雅芬