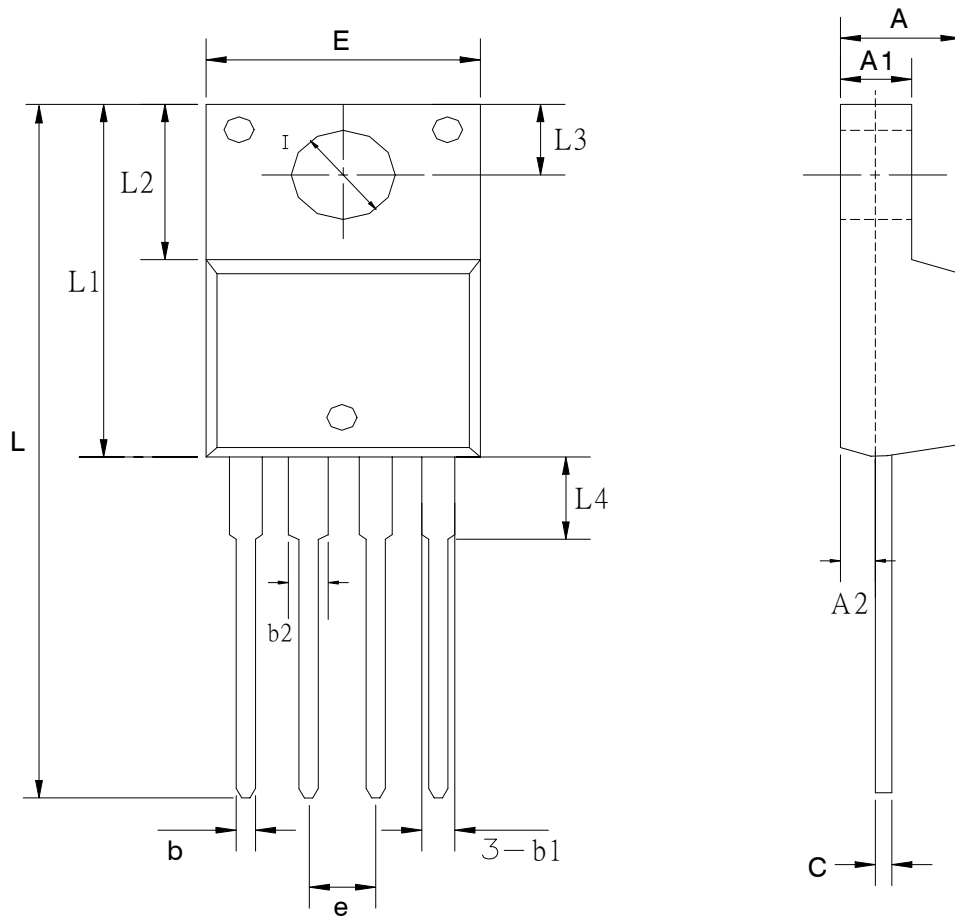


產品尺寸圖 (DIMENSION)



Symbol	Dimensions In Millimeters			Dimensions in Inches		
	Min	Nom	Max	Min	Nom	Max
A	4.00	-	4.70	0.157	-	0.185
A1	2.50	2.70	2.94	0.098	0.106	0.116
A2	1.42	1.55	1.68	0.056	0.061	0.066
b	0.50	0.70	0.90	0.020	0.028	0.035
b1	1.30	-	1.40	0.051	-	0.055
b2	1.40	-	1.60	0.055	-	0.063
C	0.40	0.50	0.60	0.016	0.020	0.024
E	9.65	10.00	10.35	0.380	0.394	0.407
e	2.54 BSC			0.100 BSC		
I	2.95	-	3.05	0.116	-	0.120
L	29.10	-	29.50	1.146	-	1.161
L1	15.00	-	16.00	0.591	-	0.630
L2	6.40	-	6.80	0.252	-	0.268
L3	3.36	-	3.56	0.132	-	0.140
L4	-	-	4.00	-	-	0.157

Note : QC. Inspection Range : A,A1,A2,b,b1,b2,C,E,L1,L2

PACKAGE	TO-220F-4	
DRAWING NUMBER	DIM-TO220F-4-0505-A	
SIGNATURE	製圖	莊立德
	審核	王啓任
	核准	許敏龍