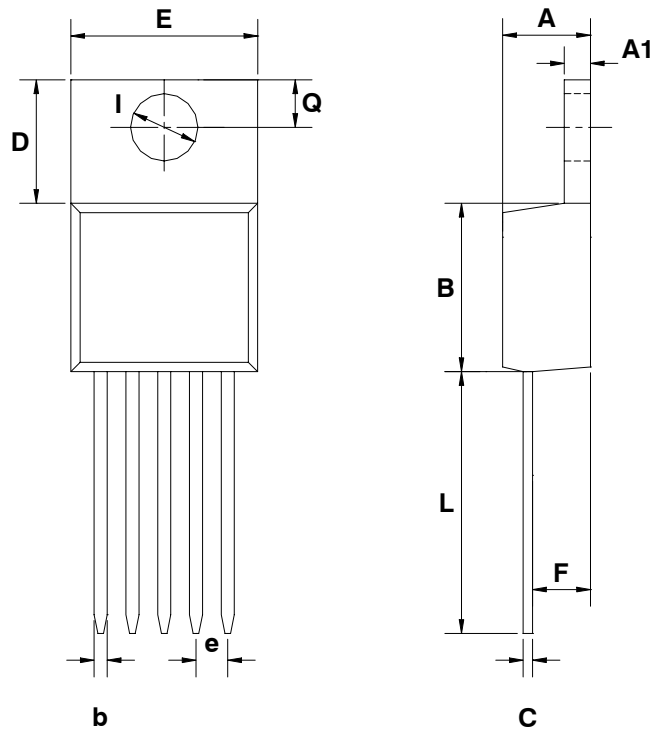


# 產品尺寸圖 (DIMENSION)



Symbol	Dimensions In Millimeters			Dimensions in Inches		
	Min	Nom	Max	Min	Nom	Max
A	4.1	4.4	4.7	0.161	0.173	0.185
A1	1.14	-	1.4	0.045	-	0.055
B	8.35	-	9.02	0.329	-	0.355
b	0.7	-	1.02	0.028	-	0.040
C	0.3	0.5	0.7	0.012	0.020	0.028
D	5.9	-	6.6	0.232	-	0.260
E	9.65	-	10.67	0.380	-	0.420
e	1.45	1.7	1.96	0.057	0.067	0.077
F	2.2	-	3.1	0.087	-	0.122
I	3.6	-	3.96	0.142	-	0.156
L	13.30	-	15.00	0.524	-	0.591
Q	2.54	-	3.05	0.100	-	0.120

PACKAGE	TO-220-5	
DRAWING NUMBER	DIM-TO2205-0312-A	
SIGNATURE	製圖	徐國峯
	審核	陳建志
	核准	許雅芬